

КОНДИЦИОНЕР С ИНВЕРТОРОМ

MSZ-DM VA

НАСТЕННЫЙ ВНУТРЕННИЙ БЛОК
(СЕРИЯ КЛАССИК)

Обновление
2018



2,5–7,1 кВт (ОХЛАЖДЕНИЕ-НАГРЕВ)

ОПИСАНИЕ

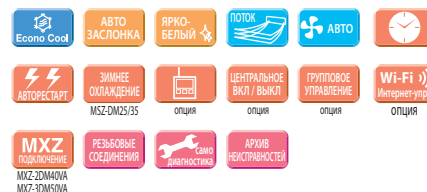
Серия Classic Inverter — доступное качество. Традиционное качество Mitsubishi Electric, инверторные технологии, которые обеспечивают быстрый выход на режим, низкое электропотребление и отсутствие пусковых токов, комфортный уровень шума, — все это укладывается в приемлемую цену. Там, где требуется высокая надежность и оптимальное сочетание цены и качества, серия Classic Inverter станет наилучшим выбором.

- Сезонная энергоэффективность класса «А+».
- Работа в режиме охлаждения при температуре наружного воздуха до -10°C (MSZ-DM25/35VA).
- Предусмотрено взаимодействие с внешними системами управления и контроля.
- Схемотехническое решение для компенсации реактивной мощности.
- Функция экономичного охлаждения «Econo Cool».
- Встроенный 12-ти часовой таймер автоматического включения или выключения. Дискретность установки таймера составляет 1 час.
- Автоматическое возобновление работы после сбоя электропитания (авторестарт).

Наружный блок



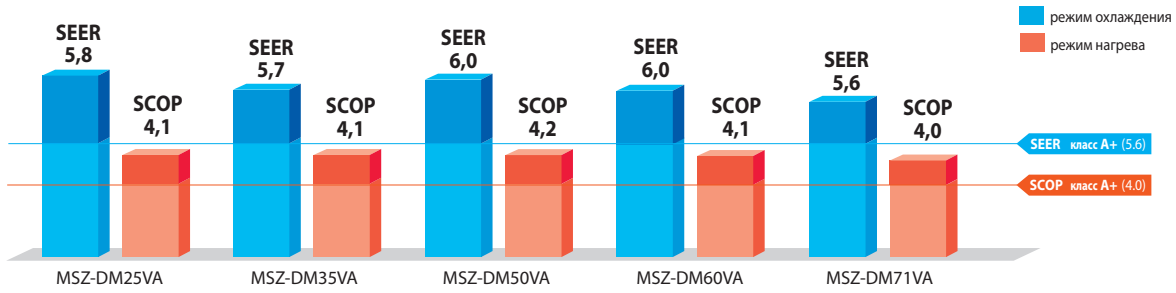
Внутренний блок



СЕРИЯ КЛАССИК С НАСТЕННЫМ ВНУТРЕННИМ БЛОКОМ

| Внутренний блок (ВБ) | | | MSZ-DM25VA | MSZ-DM35VA | MSZ-DM50VA | MSZ-DM60VA | MSZ-DM71VA |
|--|-----------------------------------|-----------|--|------------------|----------------------------------|-----------------|-----------------|
| Наружный блок (НБ) | | | MUZ-DM25VA | MUZ-DM35VA | MUZ-DM50VA | MUZ-DM60VA | MUZ-DM71VA |
| Электропитание | | | 220–240 В, 1 фаза, 50 Гц | | | | |
| Охлаждение | Производительность (мин.–макс.) | кВт | 2,5 (1,3 - 3,0) | 3,15 (1,4 - 3,5) | 5,0 (1,3 - 5,0) | 6,1 (1,7 - 7,1) | 7,1 (1,8 - 7,1) |
| | Потребляемая мощность | кВт | 0,71 | 1,02 | 2,05 | 1,90 | 2,33 |
| | Сезонная энергоэффективность SEER | | 5,8 (A+) | 5,7 (A+) | 6,0 (A+) | 6,0 (A+) | 5,6 (A+) |
| | Уровень звукового давления ВБ | дБ(А) | 22-30-37-43 | 22-31-38-45 | 28-36-40-43 | 31-38-44-50 | 33-38-44-50 |
| | Уровень звуковой мощности ВБ | дБ(А) | 57 | 60 | 60 | 65 | 65 |
| | Уровень звукового давления НБ | дБ(А) | 50 | 51 | 50 | 55 | 55 |
| | Уровень звуковой мощности НБ | дБ(А) | 63 | 64 | 64 | 65 | 66 |
| | Расход воздуха ВБ | м³/ч | 228 - 570 | 228 - 654 | 380 - 772 | 555 - 1192 | 598 - 1192 |
| Нагрев | Производительность (мин.–макс.) | кВт | 3,15 (0,9 - 3,5) | 3,6 (1,1 - 4,1) | 5,4 (1,4 - 6,5) | 6,8 (1,5 - 8,4) | 8,1 (1,5 - 8,5) |
| | Потребляемая мощность | кВт | 0,85 | 0,975 | 1,48 | 1,97 | 2,44 |
| | Сезонная энергоэффективность SCOP | | 4,1 (A+) | 4,1 (A+) | 4,2 (A+) | 4,1 (A+) | 4,0 (A+) |
| | Уровень звукового давления ВБ | дБ(А) | 23-30-37-43 | 23-30-37-44 | 27-34-41-47 | 31-38-44-49 | 33-38-44-49 |
| | Уровень звукового давления НБ | дБ(А) | 50 | 51 | 51 | 55 | 55 |
| | Расход воздуха ВБ | м³/ч | 210 - 600 | 210 - 618 | 364 - 861 | 565 - 1192 | 598 - 1192 |
| Максимальный рабочий ток | | А | 5,8 | 6,5 | 9,0 | 8,7 | 10,8 |
| Диаметр труб | жидкость | мм (дюйм) | 6,35 (1/4) | | 6,35 (1/4) | 6,35 (1/4) | 9,52 (3/8) |
| | газ | мм (дюйм) | 9,52 (3/8) | | 12,7 (1/2) | 15,88 (5/8) | 15,88 (5/8) |
| Фреоновый провод между блоками | длина | м | 20 | 20 | 20 | 30 | 30 |
| | перепад высот | м | 12 | 12 | 12 | 15 | 15 |
| Гарантированный диапазон наружных температур | охлаждение | | -10 ~ +46°C по сухому термометру | | +15 ~ +46°C по сухому термометру | | |
| | нагрев | | -10 ~ +24°C по сухому термометру -11 ~ +18°C по влажному термометру | | | | |
| Завод (страна) | | | MITSUBISHI ELECTRIC CONSUMER PRODUCTS (THAILAND) CO., LTD (Таиланд) | | | | |
| Внутренний блок | Потребляемая мощность | Вт | 20 | 21 | 37 | 55 | 55 |
| | Размеры Ш×Г×В | мм | 799×232×290 | | 923×250×305 | | |
| | Диаметр дренажа | мм | 16 | 16 | 16 | 16 | 16 |
| | Вес | кг | 9 | 9 | 9 | 13 | 13 |
| Наружный блок | Размеры Ш×Г×В | мм | 699×249×538 | 699×249×538 | 800×285×550 | 840×330×880 | |
| | Вес | кг | 24 | 25 | 36 | 55 | 55 |

Все модели серии MSZ-DM25~71VA имеют высокую энергетическую эффективность по европейской классификации: «А+» — в режимах охлаждения и нагрева.

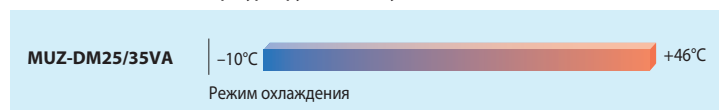


Расширенный температурный диапазон в режиме охлаждения

MSZ-DM25VA, MSZ-DM35VA

Системы MSZ-DM25/35VA имеют расширенный диапазон температур наружного воздуха, что позволяет использовать эти системы для охлаждения помещений со значительными теплопритоками в холодное время года. Например, офисные помещения с большой площадью остекления и тепловыделениями от людей и оборудования.

● Рабочий диапазон температур наружного воздуха



Подключение Wi-Fi интерфейса и систем управления

Оptionальный Wi-Fi интерфейс MAC-567IF-E1 обеспечивает 2 варианта управления: непосредственное и удаленное. В первом варианте можно использовать смартфон в качестве беспроводного пульта управления с удобным интерфейсом и расширенными возможностями. Кондиционер будет мгновенно реагировать на команды. Удаленное управление реализуется через облачный сервер MELCloud, что удобно для контроля удаленных объектов, например, загородного дома.



В качестве альтернативы можно подключить комбинированный интерфейс MAC-333IF-E для взаимодействия с внешними системами управления, соединения проводного пульта PAR-33MAAG, а также для подключения в сигнальную линию мультизональных систем M-NET.

Конвертеры (шлюзы) ME-AC-* реализуют подключение в системы диспетчеризации зданий на основе сетей KNX (EIB), Modbus RTU, LonWorks и EnOcean.

Одновременное подключение к внутреннему блоку интерфейсов MAC-567IF-E1, MAC-333IF-E, ME-AC-* невозможно.

ОПЦИИ (АКСЕССУАРЫ)

| | Наименование | Описание |
|----|----------------|--|
| 1 | PAR-33MAAG | Полнофункциональный проводной пульт управления (для подключения необходим интерфейс MAC-333IF-E) |
| 2 | PAC-YT52CRA | Упрощенный проводной пульт управления (для подключения необходим интерфейс MAC-333IF-E) |
| 3 | MAC-883SG | Решетка наружного блока для изменения направления выброса воздуха (MUZ-DM25/35) |
| 4 | MAC-889SG | Решетка наружного блока для изменения направления выброса воздуха (MUZ-DM50) |
| 5 | MAC-886SG | Решетка наружного блока для изменения направления выброса воздуха (MUZ-DM60/71) |
| 6 | MAC-1702RA-E | Кабель с разъемом для подключения к плате внутреннего блока внешнего сухого контакта (вкл/выкл). Выходной сигнал не реализован. Длина кабеля 2 м — MAC-1702RA-E и 10 м — MAC-1710RA-E. |
| 7 | MAC-1710RA-E | Кабель с разъемом для подключения к плате внутреннего блока внешнего сухого контакта (вкл/выкл). Выходной сигнал не реализован. Длина кабеля 2 м — MAC-1702RA-E и 10 м — MAC-1710RA-E. |
| 8 | MAC-333IF-E | Комбинированный интерфейс для подключения к сигнальной линии M-NET VRF-систем City Multi, а также для подключения проводного пульта и внешних цепей управления и контроля. |
| 9 | MAC-397IF-E | Конвертер для подключения внешних цепей управления и контроля |
| 10 | MAC-567IF-E1 | Wi-Fi интерфейс для местного и удаленного управления |
| 11 | ME-AC-KNX-1-V2 | Конвертер для подключения в сеть KNX TP-1 (EIB) |
| 12 | ME-AC-MBS-1 | Конвертер для подключения в сеть RS485/Modbus RTU |
| 13 | ME-AC-LON-1 | Конвертер для подключения в сеть LonWorks |
| 14 | ME-AC-ENO-1 | Конвертер для подключения в беспроводную сеть EnOcean |
| 15 | MAC-1200RC | Настенный держатель для пульта управления |
| 16 | MAC-2370FT-E | Бактерицидная фильтрующая вставка с ионами серебра (рекомендуется замена 1 раз в год) |

Наружные блоки

MUZ-DM25/35VA
Размеры Ш×Г×В
699×249×538 мм



MUZ-DM50VA
Размеры Ш×Г×В
800×285×550 мм



MUZ-DM60/71VA
Размеры Ш×Г×В
840×330×880 мм



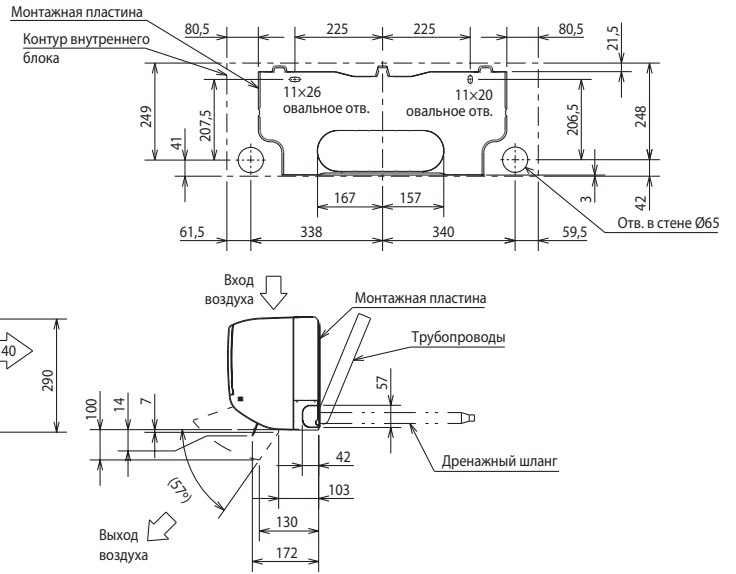
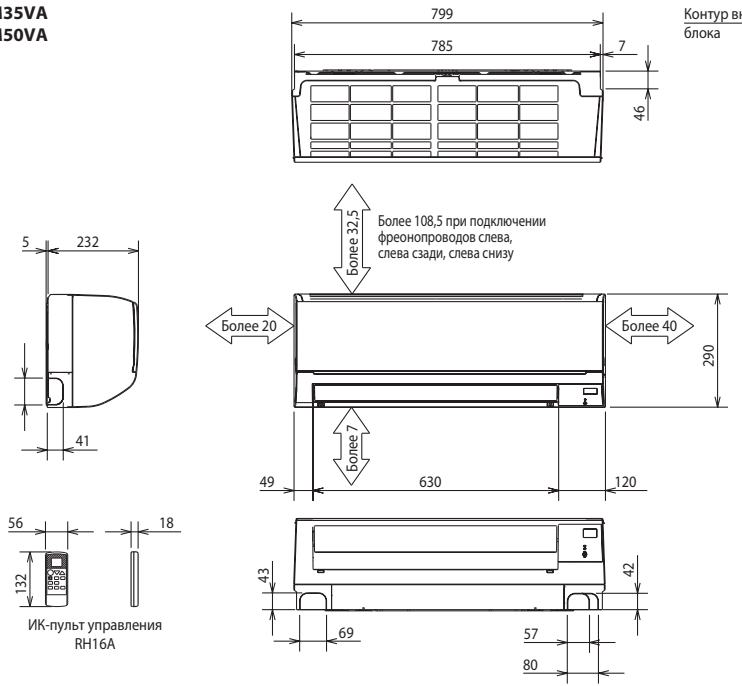
Примечание.
Для формирования мультисистем внутренние блоки MSZ-DM25/35/50VA могут подключаться только к наружным блокам MXZ-2DM40VA и MXZ-3DM50VA.

Размеры внутренних блоков

ВНУТРЕННИЕ БЛОКИ:

MSZ-DM25VA
MSZ-DM35VA
MSZ-DM50VA

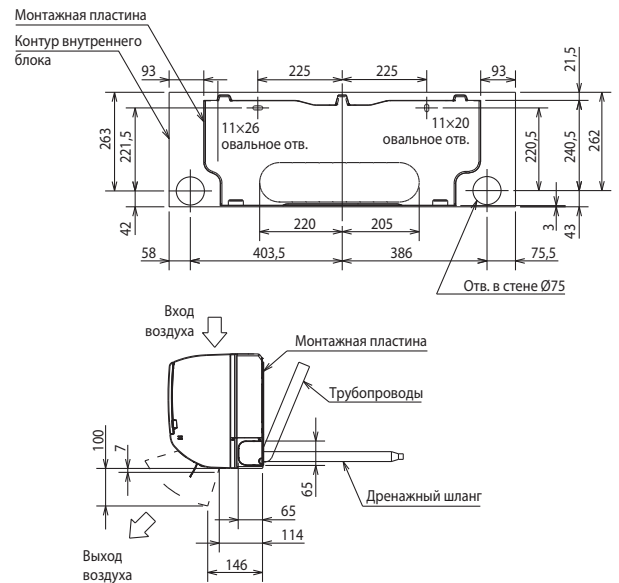
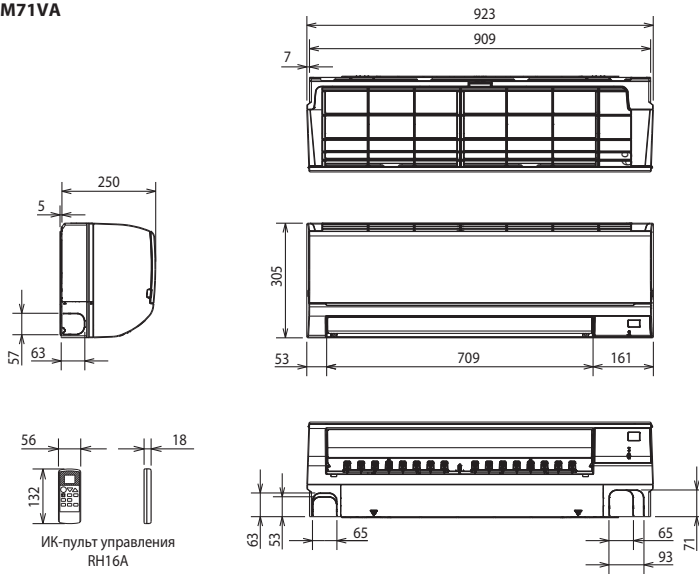
Ед. изм.: мм



| | | |
|-----------------|---|--|
| Фреоно-провод | Изоляция | Ø35 (наружный диаметр) |
| | Жидкость | Труба Ø7 — 0,39 м (вальцовка Ø6,35) |
| | Газ | Труба Ø9,52 — 0,34 м (вальцовка Ø9,52) Труба Ø9,52 — 0,34 м (вальцовка Ø12,7) |
| Дренажный шланг | Наружный диаметр изоляции Ø28, наружный диаметр штуцера Ø16 | |

ВНУТРЕННИЕ БЛОКИ:

MSZ-DM60VA
MSZ-DM71VA



| | | |
|-----------------|---|--|
| Фреоно-провод | Изоляция | Ø50 (наружный диаметр) |
| | Жидкость | MSZ-DM60VA: труба Ø8 — 0,39 м (вальцовка Ø6,35) MSZ-DM71VA: труба Ø8 — 0,39 м (вальцовка Ø9,52) |
| | Газ | Труба Ø12 — 0,34 м (вальцовка Ø15,88) |
| Дренажный шланг | Наружный диаметр изоляции Ø28, наружный диаметр штуцера Ø16 | |

Схема соединений (1:1)

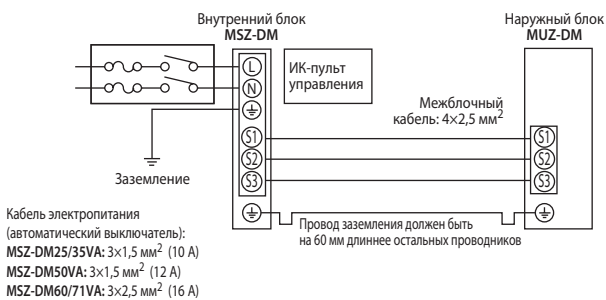
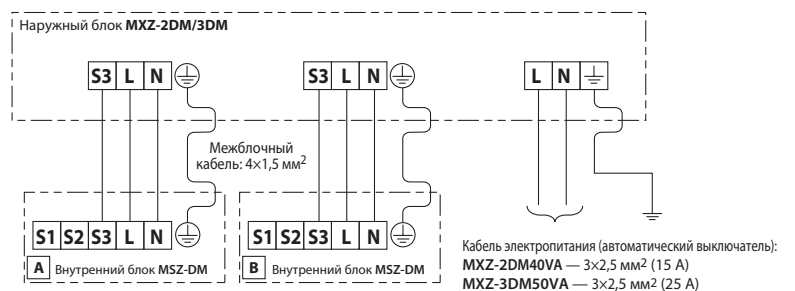
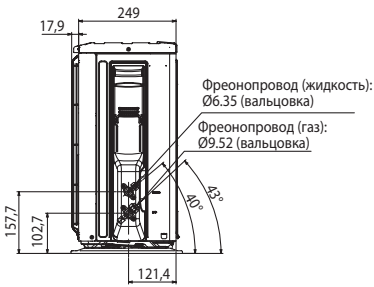
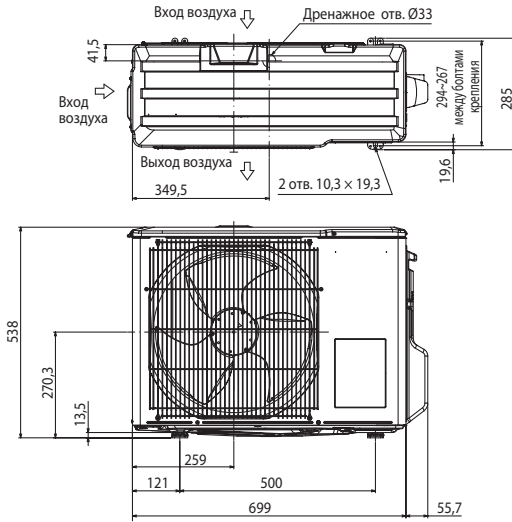


Схема соединений в составе мультисистемы MXZ-2/3DM

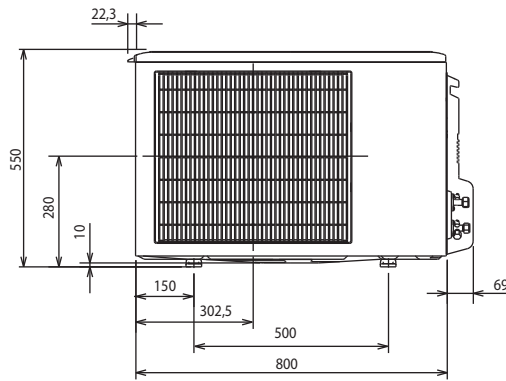
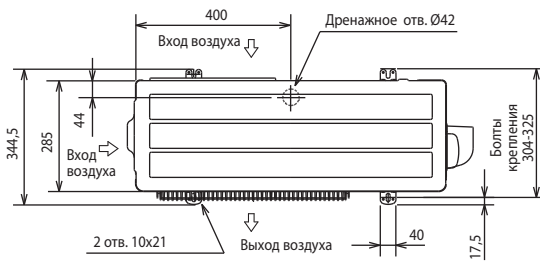


Размеры наружных блоков

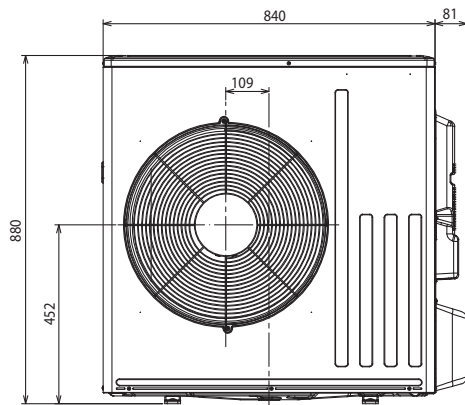
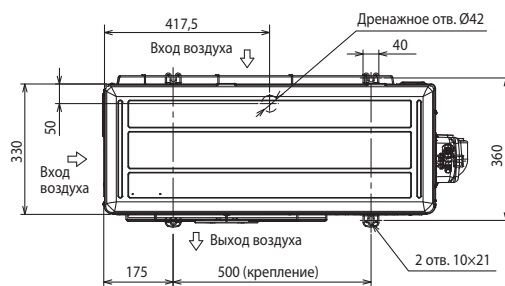
НАРУЖНЫЕ БЛОКИ: MUZ-DM25VA MUZ-DM35VA



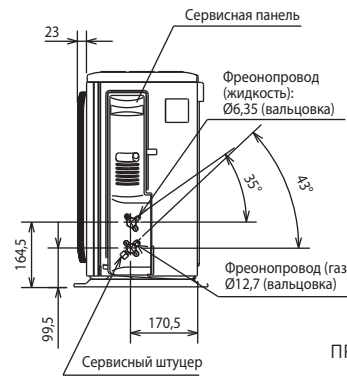
НАРУЖНЫЙ БЛОК: MUZ-DM50VA



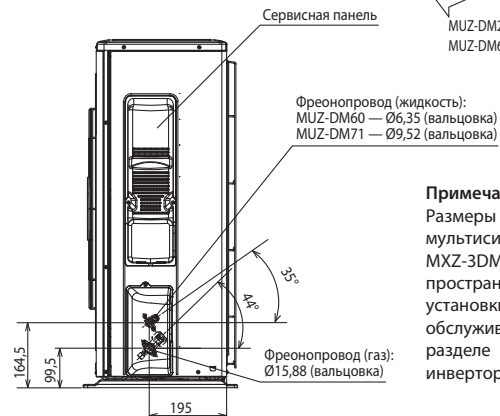
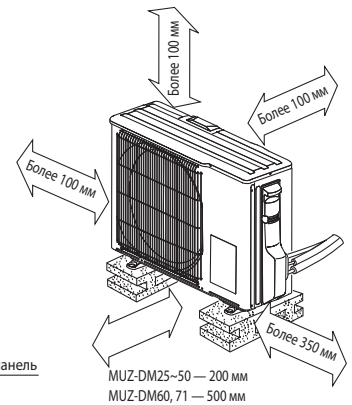
НАРУЖНЫЕ БЛОКИ: MUZ-DM60VA MUZ-DM71VA



| Дозаправка хладагента (R410A) | |
|-------------------------------|---|
| MUZ-DM25~71VA | 20 г/м × (длина трубы хладагента (м) – 7) |



ПРОСТРАНСТВО ДЛЯ УСТАНОВКИ



Примечание.

Размеры наружных блоков мультисистем MXZ-2DM40VA и MXZ-3DM50VA, а также пространство, необходимое для установки и сервисного обслуживания, приведены в разделе «Мультисистемы с инвертором» на стр. 64.